

Valstybės įmonės Registrų centro Kauno filialas

**NEKILNOJAMOJO DAIKTO
KADASTRINIŲ MATAVIMŲ BYLA**

Tomas: 1

Nekilnojamojo turto objektas: **Statinys (statiniai)**

Bylos Nr.: 28984

Registro Nr.: 20/267660 (Statiniai)

Adresas: **Kauno m. sav. Kauno m. Prancūzų g. 110H**

Lapų skaičius: 21

SUDERINTA

(pareigos)

(parašas)

(vardas, pavardė)

(data)

Bylos Nr.

Tomo Nr. 1

Registro 20/267660

BYLOS TOMO VIDAUS APYRAŠAS

| Eil. Nr. | Dokumento pavadinimas | Dokumento | | Lapų skaič. | Bylos lapų numeriai | Pastabos |
|----------|---|-----------|------------|-------------|---------------------|----------|
| | | Nr. | Data | | | |
| 1 | Statinio planas "STATINIŲ IŠDĖSTYMO PLANAS" | 1 | 2011-04-28 | 1 | 1 | |
| 2 | Statinio planas "PIRMAS AUKŠTAS" | 1 | 2011-04-28 | 2 | 2-3 | |
| 3 | Statinio nuotraukos 1F FORMA | 1 | 2011-04-28 | 1 | 4 | |
| 4 | Statinio planas "PUSRŪSIS" | 1 | 2011-04-28 | 1 | 5 | |
| 5 | Pagrindinio pastato, jo dalių ir priestatų kadastro duomenys 1A FORMA | 1 | 2011-04-28 | 5 | 6-10 | |
| 6 | Kitų statinių kadastro duomenys 1C FORMA | 1 | 2011-04-28 | 2 | 11-12 | |
| 7 | Pagrindinio pastato, jo dalių ir priestatų įkainojimas (perkainojimas) 2A FORMA | 1 | 2011-04-28 | 4 | 13-16 | |
| 8 | Kitų statinių įkainojimas (perkainojimas) 2C FORMA | 1 | 2011-04-28 | 1 | 17 | |
| 9 | Pagrindinio pastato vidaus plotų eksplikacija 3 FORMA | 1 | 2011-04-28 | 3 | 18-20 | |

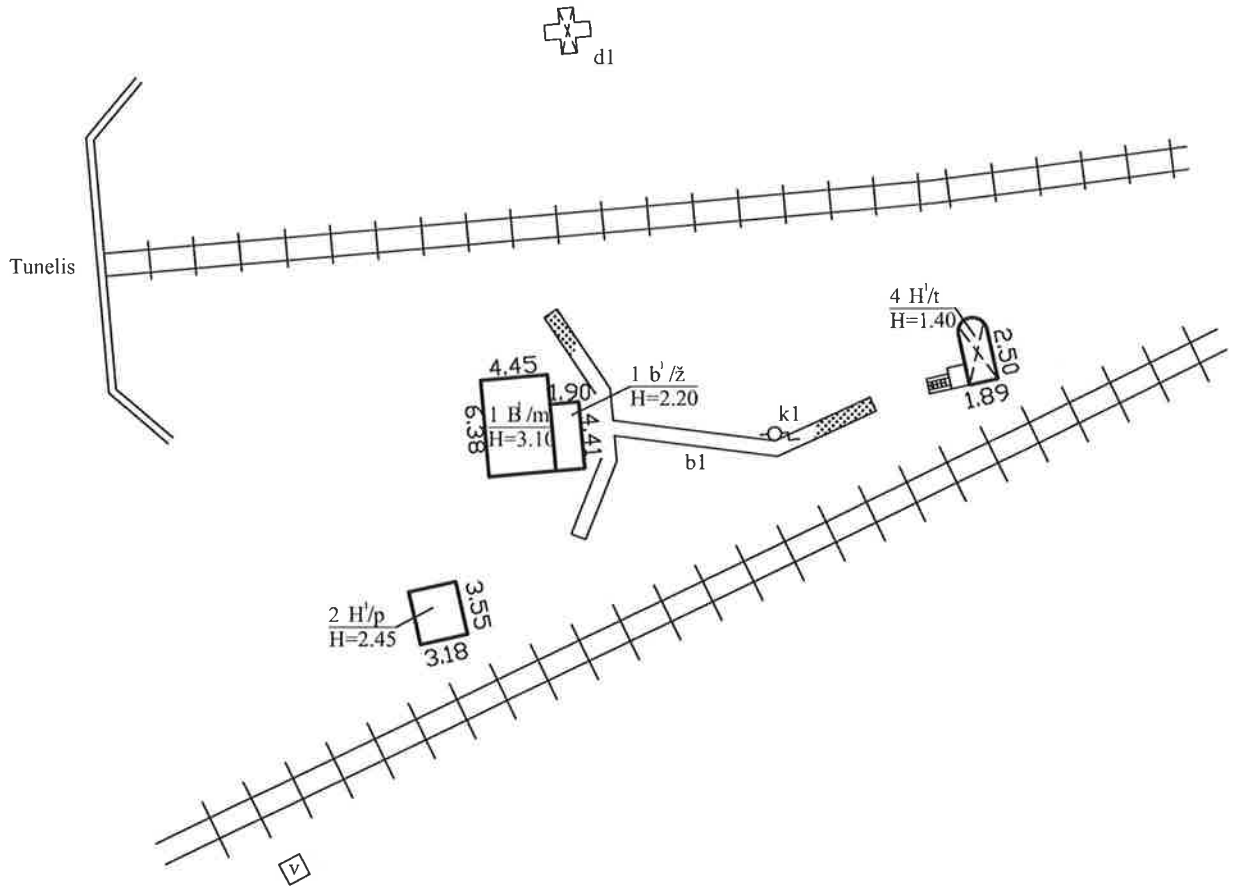
Vidaus apyrašo lapų

20



Matininkė



1021858454



2011-04-28 apžiūrėta 4H1/t, nugriauta 3H1/ž(p)

| | | | |
|---|----------------------|---|------------|
|  | | Valstybės įmonės Registrų centro Kauno filialas | |
| REGISTRŲ CENTRAS | | Licencijos Nr. G-734-(623), išduota 2008-08-27 | |
| Pareigos | V., pavardė | Parašas | Data |
| Matininkė | [Redacted Signature] | | 2011-04-28 |
| Statinių išdėstymo planas | | 1:500 | 4 v. |
| Kauno m. sav. Kauno m. Prancūzų g. 110H | | | |
| Sudarytas pagal 2011-04-28 kadastrinių matavimų duomenis | |  | |

Statinio nuotraukos

Adresas Kauno m. sav. Kauno m. Prancūzų g. 110H

Pavadinimas Sargybos postas

Unikalus Nr. 1900-2050-0048

Žymėjimas 4H1t

Paskirtis Kita

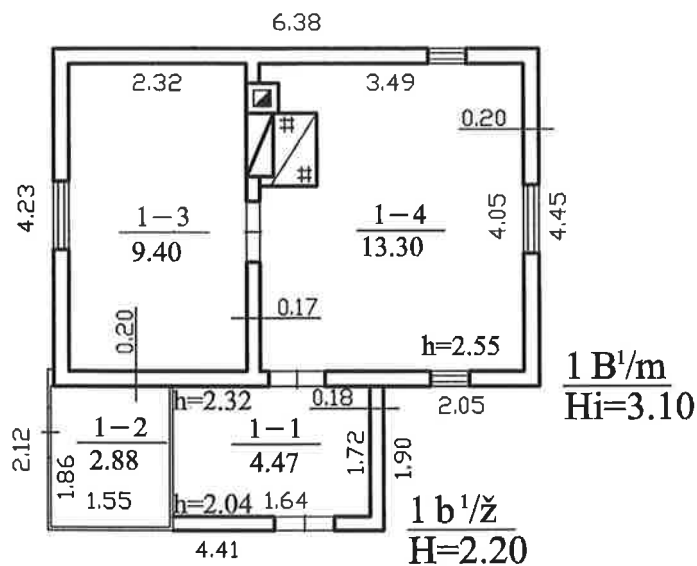
Matavimų data 2011-04-28



Parengė Matininkas [REDACTED]

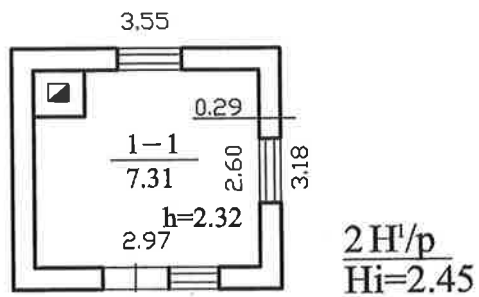


PIRMAS AUKŠTAS



| ŽEMĖS IR KITO NEKILNOJAMOJO TURTO KADASTRO IR REGISTRO VALSTYBĖS ĮMONĖ KAUNO FILIALAS | | | |
|---|--|----------------------------------|------------|
| Pareigos | v. pavardė | parašas | data |
| Technikė | | | 2002.05.13 |
| Technikė | | | |
| Gr.vedėjas | | | |
| PIRMO AUKŠTO PLANAS | | | M 1:100 |
| Kaunas | P R A N O Ū 2 V. G. V E N. M = 110 H Svenčionių g. 28 | | |
| sudarytas pagal 2002.05.08 kadastro matavimų duomenis | | Pastato pažymėjimas plane: | 1 B¹/m |

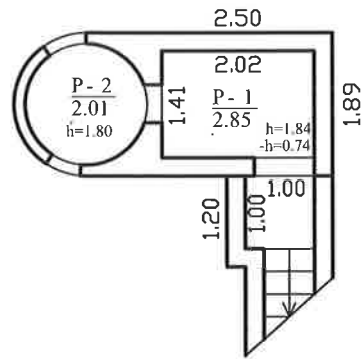
PIRMAS AUKŠTAS




| ŽEMĖS IR KITO NEKILNOJAMOJO TURTO KADASTRO IR REGISTRO VALSTYBĖS ĮMONĖ KAUNO FILIALAS | | | |
|---|--|----------------------------------|------------|
| Pareigos | v., pavardė | parašas | data |
| Technikė | | | 2002.05.13 |
| Technikė | | | |
| Gr. vedėjas | | | |
| PIRMO AUKŠTO PLANAS | | | M 1:100 |
| Kaunas | P. R. O. V. L. U., G. V. E. M. C. U. O. S. L. Svečionių g. 28 | | |
| | sudarytas pagal 2002.05.08 kadastro matavimų duomenis | Pastato pažymėjimas plane: | 2 H/p |



1021858479



| | | | |
|---|-------------|---|------------|
|  | | Valstybės įmonės Registrų centro Kauno filialas | |
| REGISTRŲ CENTRAS | | Licencijos Nr. G-734-(623), išduota 2008-08-27 | |
| Pareigos | V., pavardė | Parašas | Data |
| Matininkė | [Redacted] | [Redacted] | 2011-04-28 |
| Pusrūšio p... | A.V. | | |
| Kauno m. sav. Kauno m. Prancūzų g. 110H | | | |
| Sudarytas pagal 2011-04-28 kadastrinių matavimų duomenis | | Pastato pažymėjimas plane 4H1t | |



Pagrindinio pastato, jo dalių ir priestatų kadastro duomenys

Adresas Kauno m. sav. Kauno m. Prancūzų g. 110H

Unikalus Nr. 1900-2050-0015

| Kadastro duomenys | Pagrindinis pastatas | Rūšys (pusrūšis) | Pastogės patalpos |
|-------------------------------|----------------------|------------------|-------------------|
| Duomenys užfiksuoti | 2002-05-13 | X | X |
| Žymėjimas | 1B1m | | |
| Paskirtis | Administracinė | X | X |
| Pavadinimas | Administracinis | X | X |
| Statybos pradžios metai: | | | |
| Statybos pabaigos metai: | 1946 | | |
| Rekonstravimo pradžios metai: | | | |
| Rekonstravimo pabaigos metai: | | | |
| Baigtumo procentas: % | 100 | | |
| Aukštų skaičius: | 1 | | |
| Tūris: kub. m | 88 | | |
| Bendras plotas: kv. m | 30,05 | | |
| Pamatai: | Betonas | | |
| Sienos: | Raštai | | |
| Perdanga: | Medis | | |
| Stogo konstrukcija: | Šlaitinis | | |
| Stogo danga: | Asbestcementis | | |
| Išorės apdaila: | Medinės dailylentės | | |
| Pertvaros: | Medinės lentos | | |
| Grindys: | Lentos | | |
| Langai: | Mediniai | | |
| Durys: | Medinės | | |
| Vidaus apdaila: | Tinkas | | |
| Šildymas: | Krosninis šildymas | | |
| Vandentiekis: | Nėra | | |
| Nuotekų šalinimas: | Nėra | | |
| Dujos: | Nėra | | |
| Karštas vanduo: | Nėra | | |
| Elektra: | Yra | | |
| Viryklė: | Nėra | | |
| Vonios kambarys: | Nėra | | |
| Vėdinimas ir kondicionavimas: | Nėra | | |

Viso pastato

| | | | |
|--------------------------|------|-----------------------|---------|
| Bendras plotas: kv. m | 37,4 | Baigtumo procentas: % | 100 |
| Tūris: kub. m | 106 | Koordinatė X: | 6084211 |
| Užstatytas plotas: kv. m | 36 | Koordinatė Y: | 497560 |
| Plotas bruto: kv. m | 28 | | |

Parengė Matininkas [redacted]



Pagrindinio pastato, jo dalių ir priestatų kadastro duomenys

Adresas Kauno m. sav. Kauno m. Prancūzų g. 110H

Unikalus Nr. 1900-2050-0026

| Kadastro duomenys | Pagrindinis pastatas | Rūšys (pusrūšis) | Pastogės patalpos |
|-------------------------------|----------------------------|------------------|-------------------|
| Duomenys užfiksuoti | 2002-05-13 | X | X |
| Žymėjimas | 2H1p | | |
| Paskirtis | Kita | X | X |
| Pavadinimas | El,ivado paskirst.pastatas | X | X |
| Statybos pradžios metai: | | | |
| Statybos pabaigos metai: | 1946 | | |
| Rekonstravimo pradžios metai: | | | |
| Rekonstravimo pabaigos metai: | | | |
| Baigtumo procentas: % | 100 | | |
| Aukštų skaičius: | 1 | | |
| Tūris: kub. m | 27 | | |
| Bendras plotas: kv. m | 7,31 | | |
| Pamatai: | Betonas | | |
| Sienos: | Plytos | | |
| Perdanga: | Medis | | |
| Stogo konstrukcija: | Šlaitinis | | |
| Stogo danga: | Asbestcementis | | |
| Išorės apdaila: | Tinkas, dažai | | |
| Pertvaros: | Nėra | | |
| Grindys: | Monolitinės | | |
| Langai: | Mediniai | | |
| Durys: | Medinės | | |
| Vidaus apdaila: | Tinkas | | |
| Šildymas: | Nėra | | |
| Vandentiekis: | Nėra | | |
| Nuotekų šalinimas: | Nėra | | |
| Dujos: | Nėra | | |
| Karštas vanduo: | Nėra | | |
| Elektra: | Yra | | |
| Viryklė: | Nėra | | |
| Vonios kambarys: | Nėra | | |
| Vėdinimas ir kondicionavimas: | Nėra | | |

Viso pastato

| | | | |
|--------------------------|------|-----------------------|---------|
| Bendras plotas: kv. m | 7,31 | Baigtumo procentas: % | 100 |
| Tūris: kub. m | 27 | Koordinatė X: | 6084203 |
| Užstatytas plotas: kv. m | 11 | Koordinatė Y: | 497553 |
| Plotas bruto: kv. m | 11 | | |

Parengė Matininkas [redacted]



Pagrindinio pastato, jo dalių ir priestatų kadastro duomenys

Adresas Kauno m. sav. Kauno m. Prancūzų g. 110H

Unikalus Nr. 1900-2050-0037

| Kadastro duomenys | Pagrindinis pastatas | Rūsysis (pusrūsis) | Pastogės patalpos |
|-------------------------------|----------------------|--------------------|-------------------|
| Duomenys užfiksuoti | 2011-04-20 | X | X |
| Žymėjimas | 3H1ž(p) | | |
| Paskirtis | Kita | X | X |
| Pavadinimas | Sargybos postas | X | X |
| Statybos pradžios metai: | | | |
| Statybos pabaigos metai: | 1946 | | |
| Rekonstravimo pradžios metai: | | | |
| Rekonstravimo pabaigos metai: | | | |
| Baigtumo procentas: % | 0 | | |
| Aukštų skaičius: | 0 | | |
| Tūris: kub. m | 0 | | |
| Bendras plotas: kv. m | 0 | | |
| Pamatai: | Nėra | | |
| Sienos: | Nėra | | |
| Perdanga: | Nėra | | |
| Stogo konstrukcija: | Nėra | | |
| Stogo danga: | Nėra | | |
| Išorės apdaila: | Nėra | | |
| Pertvaros: | Nėra | | |
| Grindys: | Nėra | | |
| Langai: | Nėra | | |
| Durys: | Nėra | | |
| Vidaus apdaila: | Nėra | | |
| Šildymas: | Nėra | | |
| Vandentiekis: | Nėra | | |
| Nuotekų šalinimas: | Nėra | | |
| Dujos: | Nėra | | |
| Karštas vanduo: | Nėra | | |
| Elektra: | Nėra | | |
| Viryklė: | Nėra | | |
| Vonios kambarys: | Nėra | | |
| Vėdinimas ir kondicionavimas: | Nėra | | |

Viso pastato

| | | | |
|--------------------------|---|-----------------------|---|
| Bendras plotas: kv. m | 0 | Baigtumo procentas: % | 0 |
| Tūris: kub. m | 0 | Koordinatė X: | |
| Užstatytas plotas: kv. m | 0 | Koordinatė Y: | |
| Plotas bruto: kv. m | 0 | | |

Parengė Matinink [REDACTED]



Pagrindinio pastato, jo dalių ir priestatų kadastro duomenys

Adresas Kauno m. sav. Kauno m. Prancūzų g. 110H

Unikalus Nr. 1900-2050-0048

Pastaba Fiziškai pažeistas pastatas ;

| Kadastro duomenys | Pagrindinis pastatas | Rūšys (pusrūšis) | Pastogės patalpos |
|-------------------------------|----------------------|---------------------|-------------------|
| Duomenys užfiksuoti | 2011-04-28 | X | X |
| Žymėjimas | 4H1t | P | |
| Paskirtis | Kita | X | X |
| Pavadinimas | Sargybos postas | X | X |
| Statybos pradžios metai: | | | |
| Statybos pabaigos metai: | 1965 | 1965 | |
| Rekonstravimo pradžios metai: | | | |
| Rekonstravimo pabaigos metai: | | | |
| Baigtumo procentas: % | 12 | 49 | |
| Aukštų skaičius: | 0 | | |
| Tūris: kub. m | 1 | 19 | |
| Bendras plotas: kv. m | 0 | 4,86 | |
| Pamatai: | Betonas | | |
| Sienos: | Nėra | Monolitinis betonas | |
| Perdanga: | Nėra | Gelžbetonis | |
| Stogo konstrukcija: | Nėra | | |
| Stogo danga: | Nėra | | |
| Išorės apdaila: | Nėra | Nėra | |
| Pertvaros: | Nėra | Monolitinis betonas | |
| Grindys: | Nėra | Monolitinės | |
| Langai: | Nėra | Nėra | |
| Durys: | Nėra | Nėra | |
| Vidaus apdaila: | Nėra | Nėra | |
| Šildymas: | Nėra | | |
| Vandentiekis: | Nėra | | |
| Nuotekų šalinimas: | Nėra | | |
| Dujos: | Nėra | | |
| Karštas vanduo: | Nėra | | |
| Elektra: | Nėra | | |
| Viryklė: | Nėra | | |
| Vonios kambarys: | Nėra | | |
| Vėdinimas ir kondicionavimas: | Nėra | | |

Viso pastato

| | | | |
|--------------------------|------|-----------------------|---------|
| Bendras plotas: kv. m | 4,86 | Baigtumo procentas: % | 47 |
| Tūris: kub. m | 20 | Koordinatė X: | 6084218 |
| Užstatytas plotas: kv. m | 11 | Koordinatė Y: | 497580 |
| Plotas bruto: kv. m | 19 | | |

Parengė Matininkas [redacted]



Kitų statinių kadastro duomenys

Adresas Kauno m. sav. Kauno m. Prancūzų g. 110H

Unikalus Nr. 1900-2050-0059

Pavadinimas Kiemo statiniai

Pažymėjimas plane

Paskirtis Kiti statiniai

Kad. duomenų nustatymo

2002-05-13

Aprašymas (šulinys, lauko tualetas, kiemo aikštelė, slėptuvė)

Statinio duomenys

| | | | |
|-------------------------------|------|-------------------------------|--|
| Statybos pradžios metai: | 1946 | Statybos pabaigos metai: | |
| Rekonstravimo pradžios metai: | | Rekonstravimo pabaigos metai: | |

Statinio sudėtinių dalių kadastro duomenys

| Pažymėjimas plane | Sudėtinė dalis | | |
|-------------------------------|----------------|---------------|-------------|
| k1 | Šulinys | | |
| Statybos pradžios metai: | 1946 | Plotis: m | |
| Statybos pabaigos metai: | 1946 | Plotas kv. m | |
| Rekonstravimo pradžios metai: | | Tūris: kub. m | |
| Rekonstravimo pabaigos metai: | | Gylis: m | 15 |
| Baigtumo procentas: % | 100 | Medžiaga: | Gelžbetonis |
| Aukštis: m | | Markė: | |
| Ilgis: m | | Kiekis: vnt. | 1 |
| Skersmuo mm | | | |

| Pažymėjimas plane | Sudėtinė dalis | | |
|-------------------------------|----------------|---------------|------------------|
| v | Tualetas | | |
| Statybos pradžios metai: | | Plotis: m | |
| Statybos pabaigos metai: | 1965 | Plotas kv. m | |
| Rekonstravimo pradžios metai: | | Tūris: kub. m | |
| Rekonstravimo pabaigos metai: | | Gylis: m | |
| Baigtumo procentas: % | 100 | Medžiaga: | Medis su karkasu |
| Aukštis: m | | Markė: | |
| Ilgis: m | | Kiekis: vnt. | 1 |
| Skersmuo mm | | | |

| Pažymėjimas plane | Sudėtinė dalis | | |
|-------------------------------|----------------|---------------|-----------------|
| b1 | Kiemo aikštelė | | |
| Statybos pradžios metai: | | Plotis: m | |
| Statybos pabaigos metai: | 1965 | Plotas kv. m | 16,5 |
| Rekonstravimo pradžios metai: | | Tūris: kub. m | |
| Rekonstravimo pabaigos metai: | | Gylis: m | |
| Baigtumo procentas: % | 100 | Medžiaga: | Betono plytelės |



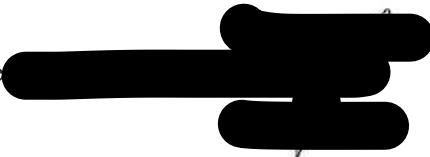
* 1 0 2 1 7 3 9 5 5 7 *

Statinio sudėtinių dalių kadastro duomenys

| | | | |
|-------------|--|--------------|--|
| Aukštis: m | | Markė: | |
| Ilgis: m | | Kiekis: vnt. | |
| Skersmuo mm | | | |

| Pažymėjimas plane | Sudėtinė dalis | | |
|-------------------------------|-------------------|---------------|---------|
| d1 | Sargybos slėptuvė | | |
| Statybos pradžios metai: | | Plotis: m | 0,15 |
| Statybos pabaigos metai: | 1946 | Plotas kv. m | 6,75 |
| Rekonstravimo pradžios metai: | | Tūris: kub. m | |
| Rekonstravimo pabaigos metai: | | Gylis: m | |
| Baigtumo procentas: % | 100 | Medžiaga: | Betonas |
| Aukštis: m | 1,08 | Markė: | |
| Ilgis: m | 13,38 | Kiekis: vnt. | |
| Skersmuo mm | | | |

Parengė Matininkė



* 1 0 2 1 7 3 9 5 5 7 *

Pagrindinio pastato, jo dalių ir priestatų įkainojimas (perkainojimas)

Adresas Kauno m. sav. Kauno m. Prancūzų g. 110H
Unikalus Nr. 1900-2050-0015

| Vertės nustatymo data | (P) | Žymėjimas | Pavadinimas | Kasmetinis vertės mažinimo koeficientas | Matavimo vienetas | Kiekis | Kainynas ir lentelė | Vieneto stątybos vertė po indeksavimo, Lt | Atkūrimo kaštai (stątybinė vertė), Lt | Nusidėvėjimas % | Atkurtiamoji vertė, Lt | Vietovės pataisos koeficientas | Vidutinė rinkos vertė, Lt |
|-----------------------|-----|-----------|-----------------|---|-------------------|--------|---------------------|---|---------------------------------------|-----------------|------------------------|--------------------------------|---------------------------|
| 1 | 2 | 3 | 4 | 5 | 6 | 7 | 8 | 9 | 10 | 11 | 12 | 13 | 14 |
| 2002-05-13 | | 1B1m | Administracinis | | kub. m | 106 | | | 18300 | 46 | 8050 | | 3220 |
| | | 1B1m | Administracinis | | kub. m | 88 | | | | 56 | | | |
| | | 1b1ž | Priestatas | | kub. m | 18 | | | | | | | |

Parengė Matininkė



1002078711

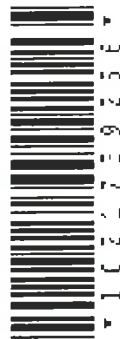
Lapas 1 iš 1

Pagrindinio pastato, jo dalių ir priestatų įkainojimas (perkainojimas)

Adresas Kauno m. sav. Kauno m. Prancūzų g. 110H
Unikalus Nr. 1900-2050-0026

| Vertės nustatymo data | (P) | Žymėjimas | Pavadinimas | Kasmetinis vertės mažinimo koeficientas | Matavimo vienetas | Kiekis | Kainynas ir lentelė | Vieneto statybos vertė po indeksavimo, Lt | Atkūrimo kaštai (statybinė vertė), Lt | Nusidėvėjimas % | Atkuriamoji vertė, Lt | Vietovės pataisos koeficientas | Vidutinė rinkos vertė, Lt |
|-----------------------|-----|-----------|----------------------------|---|-------------------|--------|---------------------|---|---------------------------------------|-----------------|-----------------------|--------------------------------|---------------------------|
| 1 | 2 | 3 | 4 | 5 | 6 | 7 | 8 | 9 | 10 | 11 | 12 | 13 | 14 |
| 2002-05-13 | | 2H1p | El.įvado paskirst.pastatas | | kub. m | 27 | | | 10200 | 56 | 4500 | 0.4 | 1800 |
| | | 2H1p | El.įvado paskirst.pastatas | | kub. m | 27 | | | | 56 | | | |

Parengė Matininkė



Pagrindinio pastato, jo dalių ir priestatų įkainojimas (perkainojimas)

Adresas Kauno m. sav. Kauno m. Prancūzų g. 110H
Unikalus Nr. 1900-2050-0037

| Vertės nustatymo data | (P) | Zymėjimas | Pavadinimas | Kasmetinis vertės mažinimo koeficientas | Matavimo vienetas | Kiekis | Kainynas ir lentelė | Vieneto statybos vertė po indeksavimo, Lt | Atkūrimo kaštai (statybinė vertė), Lt | Nusidėvėjimas % | Atkurtiamoji vertė, Lt | Vietovės pataisos koeficientas | Vidutinė rinkos vertė, Lt |
|-----------------------|-----|-----------|-----------------|---|-------------------|--------|---------------------|---|---------------------------------------|-----------------|------------------------|--------------------------------|---------------------------|
| 1 | 2 | 3 | 4 | 5 | 6 | 7 | 8 | 9 | 10 | 11 | 12 | 13 | 14 |
| 2011-04-20 | | 3H1ž(p) | Sargybos postas | | kub. m | 0 | | | | | | | 0 |
| | P | 3H1ž(p) | Sargybos postas | 0 | kub. m | 0 | 0 | 0 | | 0 | | | |

Parengė Matinke



Pagrindinio pastato, jo dalių ir priestatų įkainojimas (perkainojimas)

Adresas Kauno m. sav. Kauno m. Prancūzų g. 110H
Unikalus Nr. 1900-2050-0048

| Vertės nustatymo data | (P) | Zymėjimas | Pavadinimas | Kasmetinis vertės mažinimo koeficientas | Matavimo vienetas | Kiekis | Kainynas ir lentelė | Vieneto statybos vertė po indeksavimo, Lt | Atkūrimo kaštai (statybinė vertė), Lt | Nusidėvėjimas % | Atkuriamoji vertė, Lt | Vietovės pataisos koeficientas | Vidutinė rinkos vertė, Lt |
|-----------------------|-----|-----------|-----------------|---|-------------------|--------|---------------------|---|---------------------------------------|-----------------|-----------------------|--------------------------------|---------------------------|
| 1 | 2 | 3 | 4 | 5 | 6 | 7 | 8 | 9 | 10 | 11 | 12 | 13 | 14 |
| 2011-04-28 | | 4H1t | Sargybos postas | 1.0 | kub. m | 20 | | 159 | 3180 | 55 | 1430 | 0.52 | 744 |
| | P | 4H1t | Sargybos postas | 1 | kub. m | 1 | NTK2011-2.2.3 | 40 | | 55 | | | |
| | P | P | Pusrūsis | 1 | kub. m | 19 | NTK2011-2.2.3 | 165 | | 55 | | | |

Parengė Matimins



Kitų statinių įkainojimas (perkainojimas)

Adresas Kauno m. sav. Kauno m. Prancūzų g. 110H
Unikalus Nr. 1900-2050-0059

| Pavadinimas | Vertės nustatymo data | Įkainojimas (I), Perkainojimas (P) | Kasmetinis vertės mažinimo koeficientas | Matavimo vienetas | Kiekis | Kainynas ir lentelė | Vieneto statybos vertė po indeksavimo, Lt | Atkūrimo kaštai (statybinė vertė), Lt | Nusidėvėjimas % | Atkuriamoji vertė, Lt | Vietovės patalpos koeficientas | Vidutinė rinkos vertė, Lt |
|----------------------|-----------------------|---------------------------------------|--|-------------------|--------|---------------------|--|--|-----------------|-----------------------|--------------------------------|---------------------------|
| 1 | 2 | 3 | 4 | 5 | 6 | 7 | 8 | 9 | 10 | 11 | 12 | 13 |
| Šulinys k1 | 2002-05-13 | I | 2 | m | 15 | 23.3.1 | 472 | 7080 | 56 | 3120 | 0.4 | 1250 |
| Tualetas v | 2002-05-13 | I | 5 | vnt. | 1 | 23.2.2 | 402 | 402 | 60 | 161 | 0.4 | 64 |
| Kiemo aikštelė b1 | 2002-05-13 | I | 3 | kv. | 16,5 | 23.5.3 | 45 | 743 | 50 | 371 | 0.4 | 149 |
| Sargybos slėptuvė d1 | 2002-05-13 | I | 3 | kv. | 6,75 | 23.8 | 611 | 4120 | 56 | 1810 | 0.4 | 726 |
| Viso | | | | | | | | 12300 | | 5460 | | 2190 |

Parengė Matiminkas [redacted]



1021739558

Pagrindinio pastato vidaus plotų eksplikacija

Adresas Kauno m. sav. Kauno m. Prancūzų g. 110H

Unikalus Nr. 1900-2050-0015

Žymėjimas 1B1m

Pavadinimas Administracinis

Paskirtis Administracinė

Matavimų data 2002-05-13

| Aukšto Nr. | Patalpos pažymėjimas plane | | Patalpų pavadinimas | Gyvenamosios paskirties patalpų | | | | | | | | | | Negyvenamosios paskirties patalpų | |
|---------------------------------------|----------------------------|------------|---------------------|---------------------------------|---------------------------------|-----------------|---|---|--|--|----------------------------|-----------------------------------|----------------------------------|-----------------------------------|--|
| | 1 simbolis | 2 simbolis | | Bendras plotas m ² | Naudingas plotas m ² | Iš to skaičiaus | | | Pagalbinis nenaudingas plotas m ² | Rūšių (pusrūšių) plotas m ² | Garų plotas m ² | Pagrindinis plotas m ² | Pagalbinis plotas m ² | | |
| 1 | 2 | 3 | 4 | 5 | 6 | 7 | 8 | 9 | 10 | 11 | 12 | 13 | 14 | | |
| 1 | 1 | 1 | Koridorius | 4,47 | | | | | | | | | 4,47 | | |
| 1 | 1 | 2 | Sandėlis | 2,88 | | | | | | | | | 2,88 | | |
| 1 | 1 | 3 | Ginklinė | 9,40 | | | | | | | | 9,40 | | | |
| 1 | 1 | 4 | Sargybos sandėlis | 13,30 | | | | | | | | 13,30 | | | |
| Iš viso pirmame aukšte (4 patalpos) | | | | 30,05 | | | | | | | | 22,70 | 7,35 | | |
| Iš viso (4 patalpos) | | | | 30,05 | | | | | | | | 22,70 | 7,35 | | |

Parengė Matimink



Pagrindinio pastato vidaus plotų eksplikacija

Adresas Kauno m. sav. Kauno m. Prancūzų g. 110H

Unikalus Nr. 1900-2050-0026

Žymėjimas 2H1p

Pavadinimas Elijavo paskirst.pastatas

Paskirtis Kita

Matavimų data 2002-05-13

| Aukšto Nr. | Patalpos pažymėjimas plane | | Patalpų pavadinimas | Gyvenamosios paskirties patalpų | | | | | | | | Negyvenamosios paskirties patalpų | |
|---------------------------------------|----------------------------|------------|---|---------------------------------|---------------------------------|-----------------|---|---|---|--|----------------------------|-----------------------------------|----------------------------------|
| | 1 simbolis | 2 simbolis | | Bendras plotas m ² | Naudingas plotas m ² | Iš to skaičiaus | | | Pagalbiniams naudojamas plotas m ² | Rūšių (pusrūšių) plotas m ² | Garų plotas m ² | Pagrindinis plotas m ² | Pagalbinis plotas m ² |
| 1 | 2 | 3 | 4 | 5 | 6 | 7 | 8 | 9 | 10 | 11 | 12 | 13 | 14 |
| 1 | 1 | 4 | Komunikacijų įvadų ir apskaitos patalpa | 7,31 | | | | | | | | 7,31 | |
| Iš viso pirmame aukšte (1 patalpos) | | | | 7,31 | | | | | | | | 7,31 | |
| Iš viso (1 patalpos) | | | | 7,31 | | | | | | | | 7,31 | |

Parengė Matinink



Pagrindinio pastato vidaus plotų eksplikacija

Adresas Kauno m. sav. Kauno m. Pranciūzų g. 110H

Unikalus Nr. 1900-2050-0048

Žymėjimas 4H1t

Pavadinimas Sargybos postas

Paskirtis Kita

Matavimų data 2011-04-28

| Aukšto Nr. | Patalpos pažymėjimas plane | | Patalpų pavadinimas | Gyvenamosios paskirties patalpų | | | | | | | | | | Negyvenamosios paskirties patalpų | |
|----------------------------------|----------------------------|------------|---------------------------|---------------------------------|-----------------------------------|-----------------|---|---|---|--|--|------------------------------|-----------------------------------|-----------------------------------|--|
| | 1 simbolis | 2 simbolis | | Bendras plotas m ² | Naudingasis plotas m ² | Iš to skaičiaus | | | Pagalbinis naudojamas plotas m ² | Pagalbinis nenaudingas plotas m ² | Rūšių (pusrūšių) plotas m ² | Garazų plotas m ² | Pagrindinis plotas m ² | Pagalbinis plotas m ² | |
| 1 | 2 | 3 | 4 | 5 | 6 | 7 | 8 | 9 | 10 | 11 | 12 | 13 | 14 | | |
| P | P | 1 | Fiziškai pažeista patalpa | 2,85 | | | | | | | | | | 2,85 | |
| P | P | 2 | Fiziškai pažeista patalpa | 2,01 | | | | | | | | | | 2,01 | |
| Iš viso pusrūsyje (2 patalpos) | | | | 4,86 | | | | | | | | | 4,86 | | |
| Iš viso (2 patalpos) | | | | 4,86 | | | | | | | | | | 4,86 | |

Parengė Matinini

